

**BACS À MORTIER POUR GRUE**

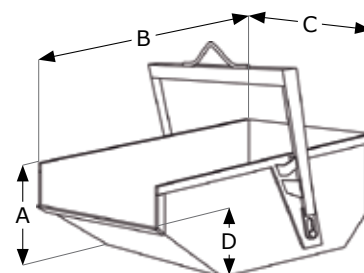
Fabriqués en tôle d'acier haute résistance. Ils peuvent être manipulés par chariot élévateur et/ou par grue.

PT

**A-50D**



- Il dispose de 4 anneaux de levage pour une élingue à 4 brins.



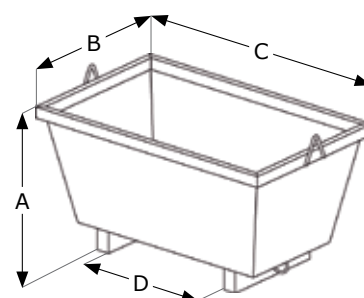
ÉLÉMENT	L (max.)	Kg (max.)	POIDS (kg)	RÉFÉRENCE
BAC À MORTIER BASCULANT A-50D 500 L	500	1000	100	010100091
BAC À MORTIER BASCULANT A-200D 2000 L	2000	4000	550	010100096

A	B	C	D
600	1280	980	380
946	1970	1412	530

**DCM**



- Dispose d'anneaux de levage pour être levé à l'aide d'une élingue et grue.
- Sa forme conique optimise son transport et son stockage.



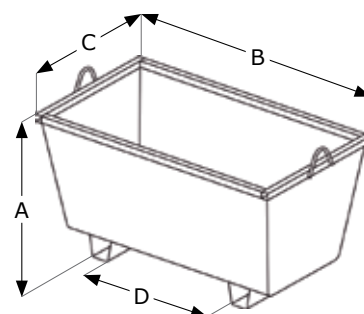
ÉLÉMENT	L (max.)	Kg (max.)	POIDS (kg)	RÉFÉRENCE
BAC À MORTIER POUR GRUE DCM 300 L	300	700	49	010100015
BAC À MORTIER POUR GRUE DCM 500 L	500	1200	70	010100085

A	B	C	D
630	750	1200	620
630	1200	1200	630

**FREE**



- Il dispose de 2 anneaux de levage pour une élingue à 2 brins.
- Sa forme conique optimise son transport et son stockage.



ÉLÉMENT	L (max.)	Kg (max.)	POIDS (kg)	RÉFÉRENCE
BAC À MORTIER POUR GRUE FREE 280 L	280	500	32	010100102

A	B	C	D
550	1100	670	625

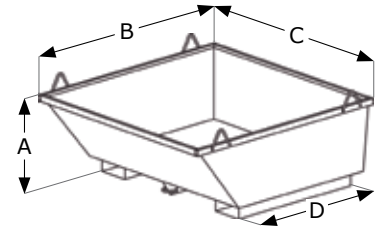
**BACS À MORTIER POUR GRUE**

PT

**FR**



- Il dispose de 4 anneaux pour effectuer des opérations de transport et levage par élingue à 4 brins.
- Il dispose aussi d'un crochet dans la partie inférieure pour des opérations de vidange.

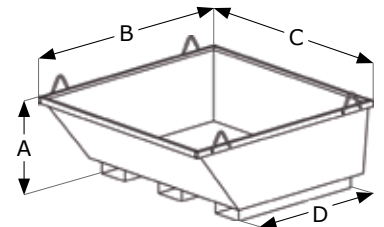


ÉLÉMENT	L (max.)	Kg (max.)	POIDS (kg)	RÉFÉRENCE	A	B	C	D
BAC À MORTIER POUR CHARIOT ÉLÉVATEUR POUR GRUE FR 360 L	360	900	64	010101364	375	1220	1275	920
BAC À MORTIER POUR CHARIOT ÉLÉVATEUR POUR GRUE FR 500 L	500	1200	75	010101504	492	1300	1284	920

**M50**



- Il dispose de 4 anses pour son levage à l'aide d'une élingue à 4 brins.



ÉLÉMENT	L (max.)	Kg (max.)	POIDS (kg)	RÉFÉRENCE	A	B	C	D
BAC À MORTIER POUR CHARIOT ÉLÉVATEUR POUR GRUE M50 500 L	500	1100	55	010100071	600	1170	1260	710

**CHAÎNES ET ÉLINGUES**

EN CE

Accessoires de levage conçus pour amarrer des charges du crochet d'une grue ou d'un équipement de levage.

ZN

PT

**1 EN 818**



- Anneau de Ø 65 mm et grosseur 14 mm.
- Avec 3 brins de chaîne de 6 mm et crochets avec verrou de sécurité.

**2 EN 13414-1**



- 2 élingues de câble en acier 6x19+1 de Ø8mm avec des cosse de protection aux 4 extrémités.
- Crochets à œil de 1,5 t.

**3 EN 1492-1**



- Élingue en polyester, dotée de polyuréthane résistant aux rayons ultra-violet
- Crochet avec verrou de sécurité.

ÉLÉMENT	Kg (max.)	BRIN (m)	POIDS (kg)	RÉFÉRENCE
<b>1</b> JEU DE CHAÎNE 3 CROCHETS 750 kg	750	0,6	1,8	010200510
<b>2</b> JEU D'ÉLINGUES PLATEAU (2 X 2G) 2200 kg	2200	1,4	4,5	010200410
<b>3</b> ÉLINGUE RADIO-CONTRÔLE 1G 3000 kg	3000	0,7	2,7	010200400