

BAC À BÉTON

PT



fixe



roulette, increvables

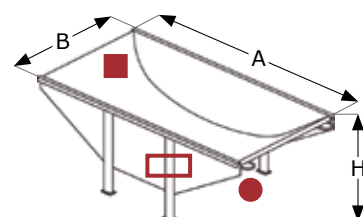
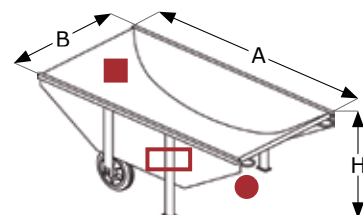
- Conçus pour la fabrication de mélanges à base de ciment.

Dotés de deux poignées pour faciliter le vidage et le nettoyage.

40x20x1,5

e: 1,2

Ø8



ÉLÉMENT	L (max.)	POIDS (kg)	RÉFÉRENCE
BACS À GÂCHER 165 L AVEC PIEDS	165	18,5	010100025
BACS À GÂCHER 165 L AVEC ROUES	165	21	010100035

A	B	H
1320	690	470
1320	690	470

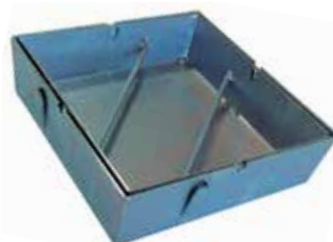
COUVERCLES À PAVER

NF EN 124-1

ZN



sans tôle

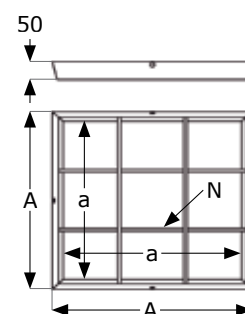


avec tôle

- Conçus pour la construction de revêtements en béton dans les zones à usage exclusif pour piétons et cyclistes.

- Tiges de renfort à l'intérieur.

- Fabriqués conformément aux exigences établies par la norme NF EN 124-1 Octobre 2015, étant classés comme couvercles de classe A15 (15 kN).



ÉLÉMENT	POIDS (kg)	RÉFÉRENCE
COUVERCLE À PAVER 300x300 (2) (ZN)	3,2	900001008
COUVERCLE À PAVER 400x400 (2) (ZN)	4,2	900001018
COUVERCLE À PAVER 500x500 (2x2) (ZN)	6,1	900001028
COUVERCLE À PAVER 600x600 (2x2) (ZN)	7,6	900001038
COUVERCLE À PAVER 700x700 (2x3) (ZN)	8,9	900001048
COUVERCLE À PAVER 800x800 (2x3) (ZN)	9,6	900001058
COUVERCLE À PAVER AVEC RÉSERVE 300x300 (2) (ZN)	4	900001108
COUVERCLE À PAVER AVEC RÉSERVE 400x400 (2) (ZN)	5,7	900001118
COUVERCLE À PAVER AVEC RÉSERVE 500x500 (4) (ZN)	8	900001128
COUVERCLE À PAVER AVEC RÉSERVE 600x600 (4) (ZN)	10,2	900001138

A	a	N
300	250	2
400	350	2
500	450	2x2
600	550	2x2
700	650	2x3
800	750	2x3
300	250	2
400	350	2
500	450	2x2
600	550	2x2

PLÂTRERIE

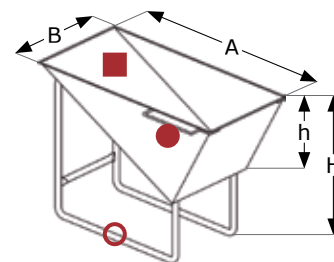
CAISSE À GÂCHER PLÂTRIER

ZN



- Conçues pour préparer des pétrins en plâtre.
- Avec poignée latérale pour faciliter le vidage et le nettoyage.

- e: 1,2
- Ø8
- Ø25x1,5



ÉLÉMENT	L (max.)	POIDS (kg)	RÉFÉRENCE
CAISSE À GÂCHER PLÂTRIER 40 L (ZN)	40	13	010510408
CAISSE À GÂCHER PLÂTRIER 50 L (ZN)	50	14	010510508

A	B	H	h
900	425	675	380
900	500	675	430

TRÉPIED TÉLESCOPIQUE PLÂTRIER

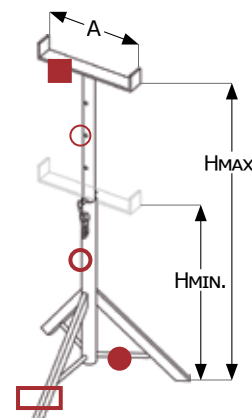
PT



avec goupille  
base trépied

- Permet d'établir une surface de travail surélevée.
- Base renforcée en forme de trépied.
- Support horizontal réglable en hauteur.

- 30x15x1,5
- 50x6
- Ø42x1,5
- Ø35x1,5
- Ø12

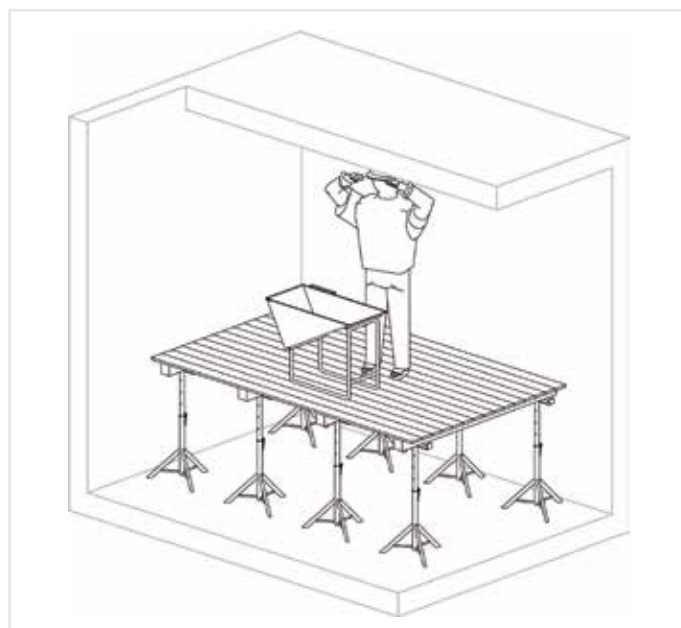
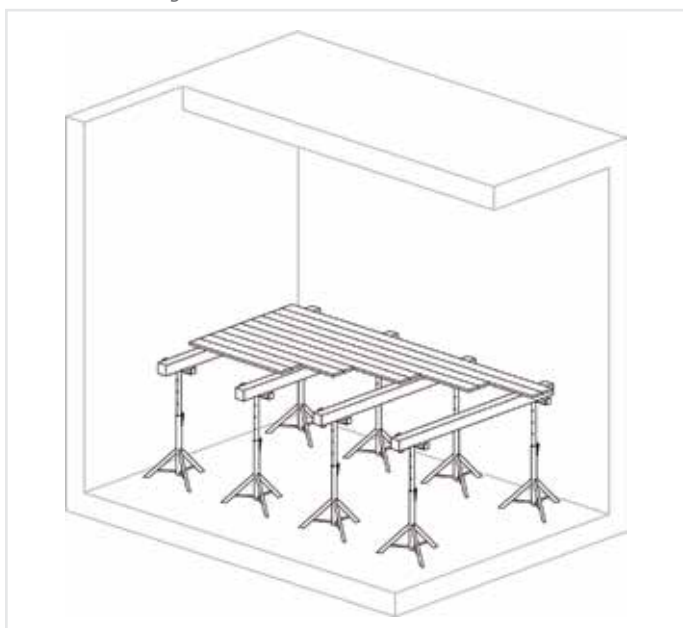


ÉLÉMENT	kg (max.)	POIDS (kg)	RÉFÉRENCE
TRÉPIED TÉLESCOPIQUE PLÂTRIER (R:540-920)	250	3,7	040520925

A	H MIN.	H MAX.
300	540	920

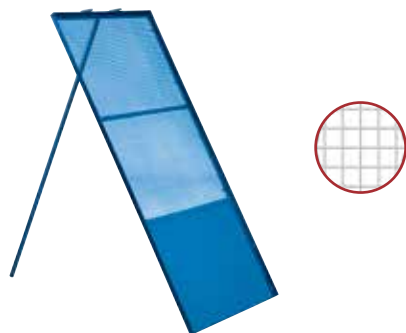
Schéma 1: Montage de surface de travail surélevée.

Schéma 2: Plâtrier sur une surface surélevée. Travaux de toiture.

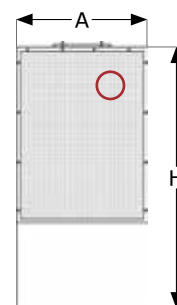


AUTRES OUTILLAGES

TAMIS DE MAÇON



- Équipements pour la purge et la classification des sables, gravures et similaires.
- Grande surface ouverte pour augmenter la production.
- Maille métallique de 5x5 mm.



PT

ÉLÉMENT	POIDS (kg)	RÉFÉRENCE
TAMIS DE MAÇON MÉTALLIQUE 1500x800 (5x5) KB-A	17	100315085
TAMIS DE MAÇON MÉTALLIQUE 2000X1000 (5X5) KB-B	22	100320105

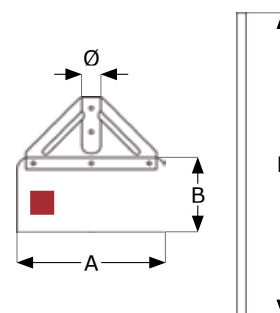
A	H
800	1500
1000	2000

GRATTOIR



- Outil conçu pour nettoyer sur les façades en briques les résidus de mortier et de colle.
- Doté d'une plaque de métal à haute résistance.
- Manche en bois.

■ e: 1,2



ÉLÉMENT	POIDS (kg)	RÉFÉRENCE
GRATTOIR DE COFFRAGE 300x100x1	0,7	900000020
MANCHE EN BOIS POUR GRATTOIR 1190 (MD)	0,9	900000030

A	B	L	Ø
300	100	-	38
-	-	1190	-

NETTOYEUR DE JOINTS BRIQUES APPARENTES



- Conçu pour nettoyer les joints de briques apparentes.
- Poignée ergonomique.



ZN

ÉLÉMENT	POIDS (kg)	RÉFÉRENCE
NETTOYEUR DE JOINTS BRIQUES APPARENTES	0,16	900000010

LARGEUR PEIGNE
10 mm

Galerie d'images :

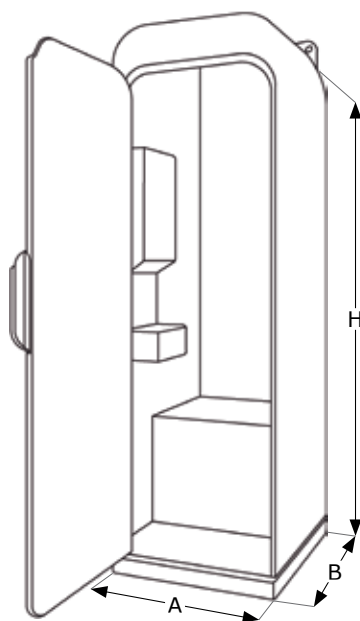


AUTRES OUTILLAGES

TOILETTE MOBILE



- Ce toilette mobile est fabriquée au moyen d'un procédé de rotomoulage en polyéthylène linéaire de densité moyenne.
- Résistante à la corrosion et aux rayons UV.
- Il n'y a pas besoin d'eau courante ni de raccordement aux réseaux.
- Le réservoir intégré pour le lave-mains a une capacité de 8 litres.
- Le réservoir pour les eaux usées a une capacité de 70 litres.
- La vidange du réservoir d'eaux usées se fait depuis l'intérieur de la cabine.
- Il est doté de deux poignées dans la partie supérieure pour une manipulation facile.
- Équipé de pieds et de 2 roues dans la partie inférieure arrière.



ÉLÉMENT	POIDS (kg)	RÉFÉRENCE
TOILETTE MOBILE CHANTIER / ÉVÉNEMENTS	97	9901C0000

INTÉRIEUR - EXTÉRIEUR		
A	B	H
600-790	850-1000	1920-2200

AUTRES OUTILLAGES

GOULOTTE CHANTIER

Support GA Élingues chaînes ZN

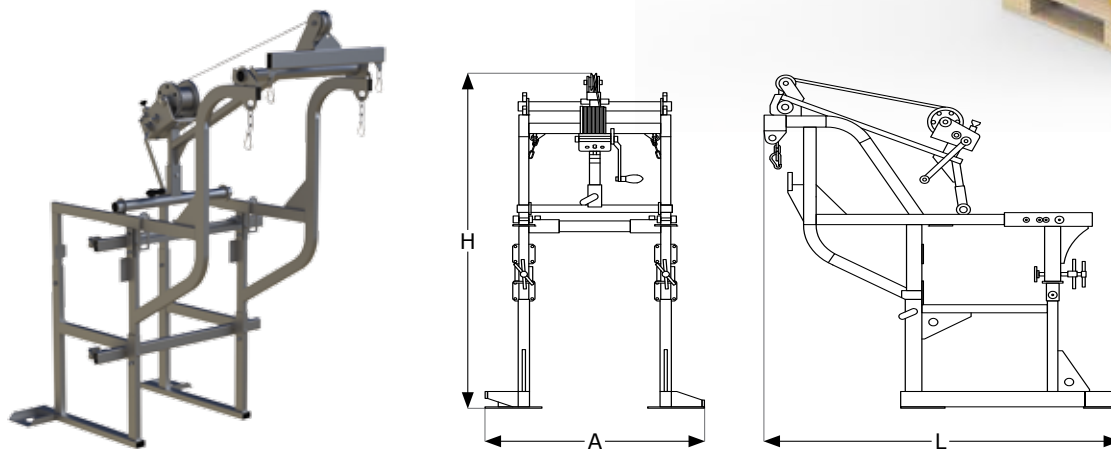
Le support métallique pro comprend le treuil de levage à montage rapide et la base réglable pour

la fixation des entretoises. Le bouche initiale et le tuyau à décharge sont en polyéthylène

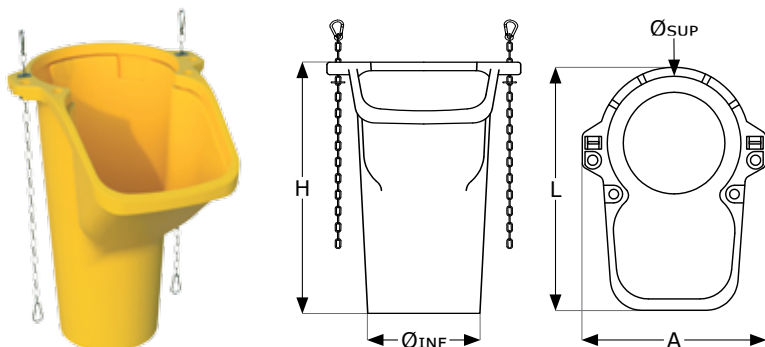
linéaire, ils sont totalement étanches et comprennent les chaînes de couplage.



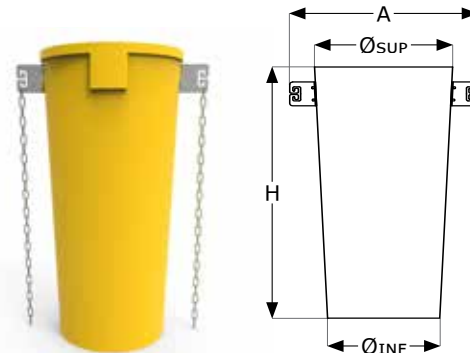
SUPPORT MÉTALLIQUE PRO



BOUCHE INITIALE



TUYAU À DÉCHARGE



ÉLÉMENT	POIDS (kg)	RÉFÉRENCE	A	L	H	Ø SUP	Ø INF
SUPPORT CADRE DE DÉPART PRO. (GA)	48	010701000	746	1540	1377	-	-
GOULOTTE CHANTIER AVEC BOUCHE INITIALE	12	010710131	732	972	1130	481	402
GOULOTTE CHANTIER SECTION DROITE	6	010720111	654	-	1055	480	390