

BENNES À BÉTON PLUS

Fabriqués en tôle de 2 mm, grande robustesse. Faible hauteur grâce à leur poignée intérieure.

Levier de déchargement latéral, moins de risques. Ouverture de l'opercule par pignons.

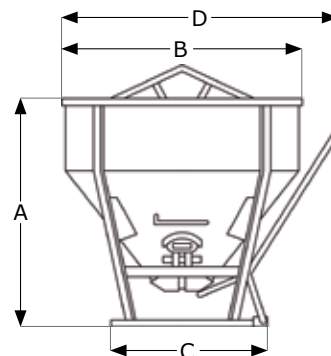
Destinées au déversement de mélanges à base de ciment avec équipement de levage.

PT

■ C



Décharge-
ment fond



ÉLÉMENT	L (max.)	kg (max.)	POIDS (kg)	RÉFÉRENCE
BENNE PLUS DÉCHARGE FOND C 150 L	150	390	45	010411504
BENNE PLUS DÉCHARGE FOND C 200 L	200	520	50	010412004
BENNE PLUS DÉCHARGE FOND C 800 L	800	2080	140	010418004
BENNE PLUS DÉCHARGE FOND C 1000 L	1000	2600	160	010419994

A	B	C	D
540	920	750	1050
620	920	750	1050
1120	1250	750	1450
1300	1250	750	1450

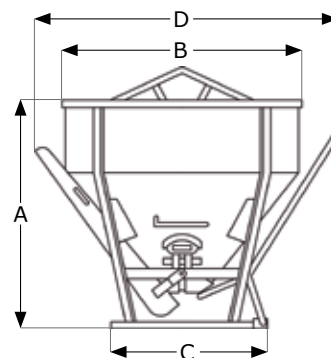
■ CL



double
déversement

tuyau
latérale
escamotable

- Déchargement par le fond et déchargement par le côté par le biais d'une goulotte latérale (Double déversement).



ÉLÉMENT	L (max.)	kg (max.)	POIDS (kg)	RÉFÉRENCE
BENNE PLUS DOUBLE DÉVERSEMENT CL 150 L	150	390	60	010421504
BENNE PLUS DOUBLE DÉVERSEMENT CL 200 L	200	520	65	010422004
BENNE PLUS DOUBLE DÉVERSEMENT CL 350 L	350	910	80	010423494
BENNE PLUS DOUBLE DÉVERSEMENT CL 500 L	500	1300	97	010424994
BENNE PLUS DOUBLE DÉVERSEMENT CL 800 L	800	2080	150	010428004
BENNE PLUS DOUBLE DÉVERSEMENT CL 1000L	1000	2600	170	010429994

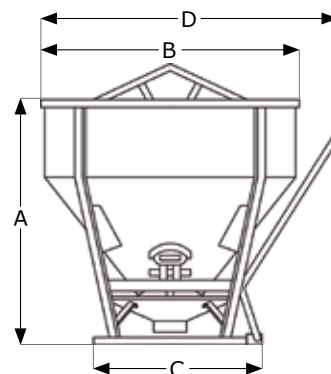
A	B	C	D
560	920	660	1100
640	920	660	1100
880	920	660	1100
950	1050	660	1250
1120	1250	750	1550
1300	1250	750	1550

■ CT



tuyau en
caoutchouc

- Déchargement à distance (corde) par le fond par le biais d'un levier latéral.
- Régulateur de fermeture automatique.
- Tuyau en caoutchouc pour béton: Ø 200 mm. Longueur: 2m.
- Idéal pour coffrages et piliers.



ÉLÉMENT	L (max.)	kg (max.)	POIDS (kg)	RÉFÉRENCE
BENNE PLUS AVEC TUYAU CAOUTCHOUC CT 500 L	500	1300	120	010440501
BENNE PLUS AVEC TUYAU CAOUTCHOUC CT 1000 L	1000	2600	215	010441001
BENNE PLUS AVEC TUYAU CAOUTCHOUC CT 1500 L	1500	3900	245	010441501

A	B	C	D
1250	1050	880	1200
1670	1250	930	1450
2180	1250	930	1450

BENNES À BÉTON PLUS

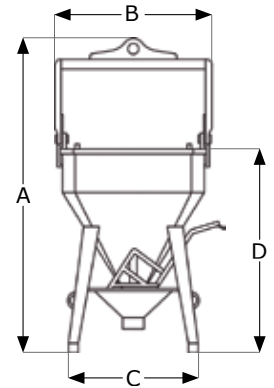
Fabriquées en tôle de 2 mm, grande robustesse. Elles sont équipées d'un régulateur de fermeture automatique. Déchargement par le fond avec levier latéral et corde actionnable à distance, pour une meilleure sécurité. Tuyau en caoutchouc pour béton, meilleure précision au déchargement. (ø 200 mm/Longueur : 2 m. PT

■ BCE



tuyau en caoutchouc

- Ouverture de l'opercule par pignons, pour une meilleure précision de déchargement.
- Anse pliable.
- Idéale pour remplissage de piliers et zones difficiles d'accès.



ÉLÉMENT	L (max.)	kg (max.)	POIDS (kg)	RÉFÉRENCE
BENNE PLUS AVEC TUYAU CAOUTCHOUC BCE 500 L	500	1300	215	010435001
BENNE PLUS AVEC TUYAU CAOUTCHOUC BCE 1000L	1000	2600	320	010435011
BENNE PLUS AVEC TUYAU CAOUTCHOUC BCE 1500L	1500	3900	405	010435021
TUYAU CAOUTCHOUC D-200 BCE 2 M	-	-	4	010435101
COLLIER DE SERRAGE POUR TUYAU BCE	-	-	1	010435200

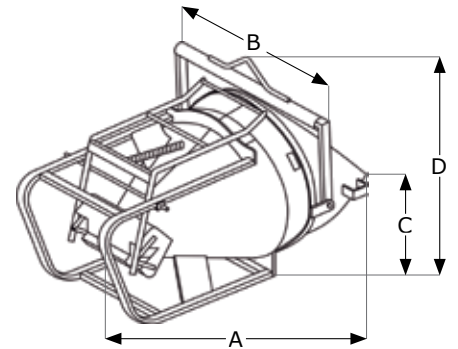
A	B	C	D
2387	1128	1000	1505
2807	1447	1200	1712
3048	1647	1300	1925

■ BCF



conique

- Patins qui permettent d'effectuer l'opération de chargement en position horizontale.
- Une fois la benne levée par son anse articulée, celle-ci est automatiquement positionnée verticalement.



ÉLÉMENT	L (max.)	kg (max.)	POIDS (kg)	RÉFÉRENCE.
BENNE PLUS CONIQUE BCF 500 L	500	1300	275	010455051
BENNE PLUS CONIQUE BCF 1000 L	1000	2600	351	010455101
BENNE PLUS CONIQUE BCF 1500 L	1500	3900	690	010455151

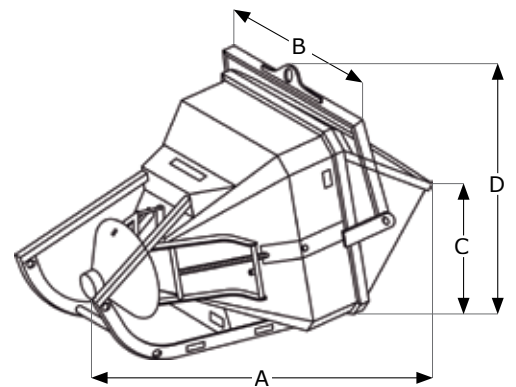
A	B	C	D
2098	1269	643	1512
2569	1529	786	1806
2781	1884	974	2033

■ BC+



tuyau en caoutchouc

- Patins qui permettent d'effectuer l'opération de chargement en position horizontale.
- Une fois la benne levée par son anse articulée à profil en U, celle-ci est automatiquement positionnée verticalement.



ÉLÉMENT	L (max.)	kg (max.)	POIDS (kg)	RÉFÉRENCE
BENNE PLUS AVEC TUYAU CAOUTCHOUC BC+ 500 L	500	1300	255	010450051
BENNE PLUS AVEC TUYAU CAOUTCHOUC BC+ 1000L	1000	2600	365	010450101
BENNE PLUS AVEC TUYAU CAOUTCHOUC BC+ 1500L	1500	3900	450	010450151

A	B	C	D
2100	890	680	1100
2700	1500	800	1350
3000	1700	1180	1600

BENNES DCM

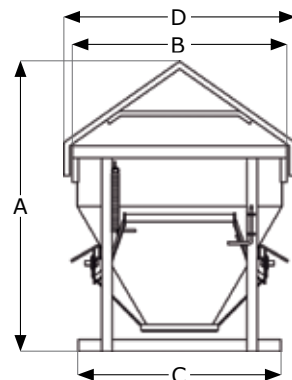
Bennes fabriquées en tôle de 1,5 mm, très robustes. Renforts supérieur et inférieur avec un profil en U. Anse de levage soudée par l'extérieur. Ouverture des opercules inférieures de déchargement par levier double.

PT

VF



Déchargement fond



ÉLÉMENT	L (max.)	Kg (max.)	POIDS (kg)	RÉFÉRENCE
BENNE DCM DÉCHARGEMENT FOND VF 250 L	250	550	64	010412505
BENNE DCM DÉCHARGEMENT FOND VF 300 L	300	660	69	010413005
BENNE DCM DÉCHARGEMENT FOND VF 350 L	350	770	70	010413505
BENNE DCM DÉCHARGEMENT FOND VF 500 L	500	1100	77	010415005

A	B	C	D
1200	890	840	958
1310	890	840	958
1340	1000	970	1055
1460	1000	970	1055

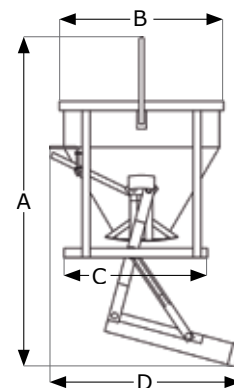
DV



double déversement

goulotte latérale escamotable

- Déchargement par le fond et déchargement par le côté par le biais d'une goulotte latérale (Double déversement).



ÉLÉMENT	L (max.)	Kg (max.)	POIDS (kg)	RÉFÉRENCE
BENNE DCM DOUBLE DÉVERSEMENT DV 250 L	250	550	70	010422505
BENNE DCM DOUBLE DÉVERSEMENT DV 300 L	300	660	77	010423005
BENNE DCM DOUBLE DÉVERSEMENT DV 350 L	350	770	79	010423505
BENNE DCM DOUBLE DÉVERSEMENT DV 500L	500	1100	85	010425005

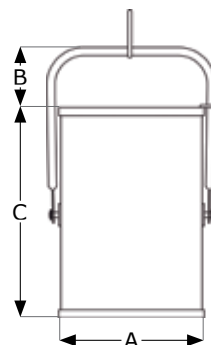
A	B	C	D
1770	890	840	1040
1920	890	840	1040
1960	1000	970	1040
2100	1000	970	1040

BENNES BASCULANTES



anti-rotation

- Fabriquée en tôle de 1,5 mm renforcée en haut et en bas par un fer de 30 x 6 mm de section.
- Avec anse basculante articulée avec sécurité anti-rotation sur ses axes latéraux.
- Anneau de levage incorporé.



ÉLÉMENT	L (max.)	Kg (max.)	POIDS (kg)	RÉFÉRENCE
BENNE BASCULANTE 65 L	65	150	17,5	010430655
BENNE BASCULANTE 100 L	100	230	20,5	010431005
BENNE BASCULANTE 150 L	150	345	25,5	010431505

A	B	C
530	280	385
530	280	515
530	310	770