

NOTICE D'UTILISATION

**RECETTE À MATERIAUX CP FR
18 kN**



Norme UNE 180401:2010



DACAME S.L.

c/ Dr. Salvador Pons, 30 12510 –
San Rafael del Río (Castellón) SPAIN

Tel. (+34) 977 71 70 04 Fax. (+34) 977 71 93 89

www.dacame.com dacame@dacame.com





NOTICE D'UTILISATION
RECETTE À MATERIAUX CP FR
18 kN

MI-01
Rev.: 1
Date:17-Janv.-24

TABLE DES MATIÈRES

- 1.GÉNÉRALITÉS
 - 1.1.DESCRPTION GÉNÉRALE
 - 1.2.PRINCIPAUX ÉLÉMENTS
 - 1.3.DIMENSIONS ET REACTIONS SUR APPUIS
- 2.INSTRUCTIONS DE MONTAGE
 - 2.1.NOTES DE SÉCURITÉ
 - 2.2.MONTAGE
- 3.INSTRUCTIONS D'UTILISATION
- 4.INSTRUCTIONS D'ENTRETIEN
- 5.DÉCLARATION DE CONFORMITÉ

1 GÉNÉRALITÉS

1.1 DESCRIPTION GÉNÉRALE

Les recettes à matériaux sont équipements destinés au chargement et au déchargement de matériaux palettisés utilisés dans la construction.

Le recette à matériaux CP FR est un modèle breveté qui se caractérise par une surface de travail plus grande que les recettes à matériaux conventionnelles, permettant de travailler avec des charges volumineuses (palettes PLADUR, etc.) .

Il offre un transport et un stockage réduits grâce à son système de profilés HEB et de garde-corps amovibles.

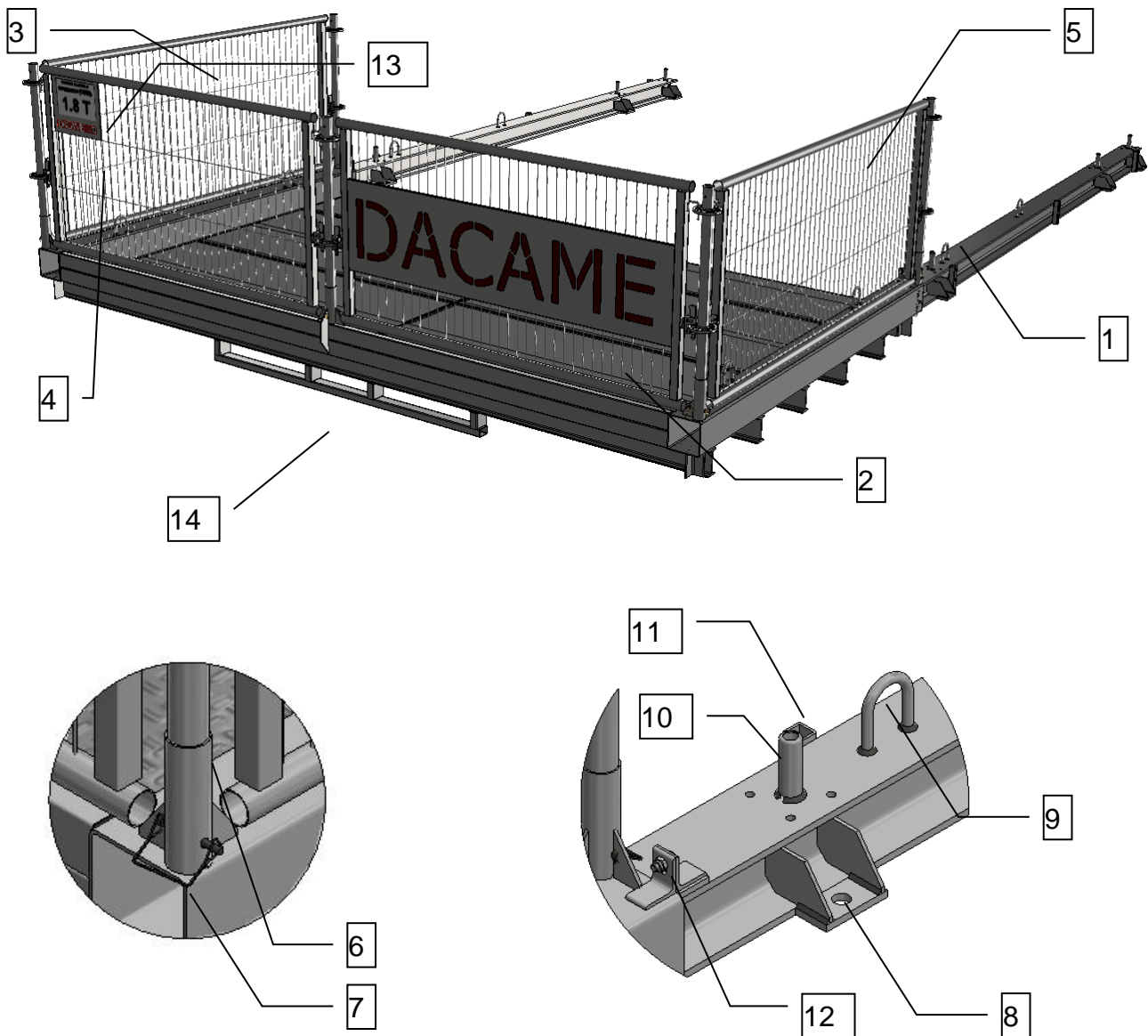
La capacité de charge est de 18 kN.



NOTICE D'UTILISATION
RECETTE À MATERIAUX CP FR
18 kN

MI-01
Rev.: 1
Date:17-Janv.-24

1.2.PRINCIPAUX ÉLÉMENTS



1. Profil amobile HEB 140
2. Plate-forme
3. Garde-corps laterale
4. Garde-corps frontale
5. Montant multi
6. Tube d'embasse pour montant multi
7. Goupille sécurité

N° Série 230001 et 230002:

8. Platine pour fixation parmi tige filetée et ecrou
9. Oeillet levage
10. Centreur étai
11. Réservation pour garde-corps
12. Fixation plate-forme à profil HEB 140



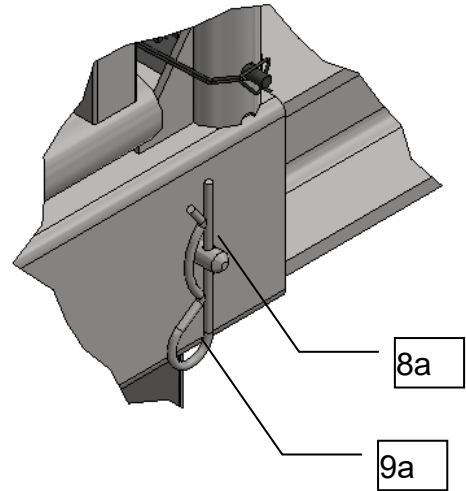
NOTICE D'UTILISATION
RECETTE À MATERIAUX CP FR
18 kN

MI-01
Rev.: 1
Date:17-Janv.-24

N° Série 230003 et ci-après

- 8a. Boulon avec chaînette
- 9b. Broche type R avec chaînette

- 13. Indication CMU
- 14. Tubes manutention avec chariot



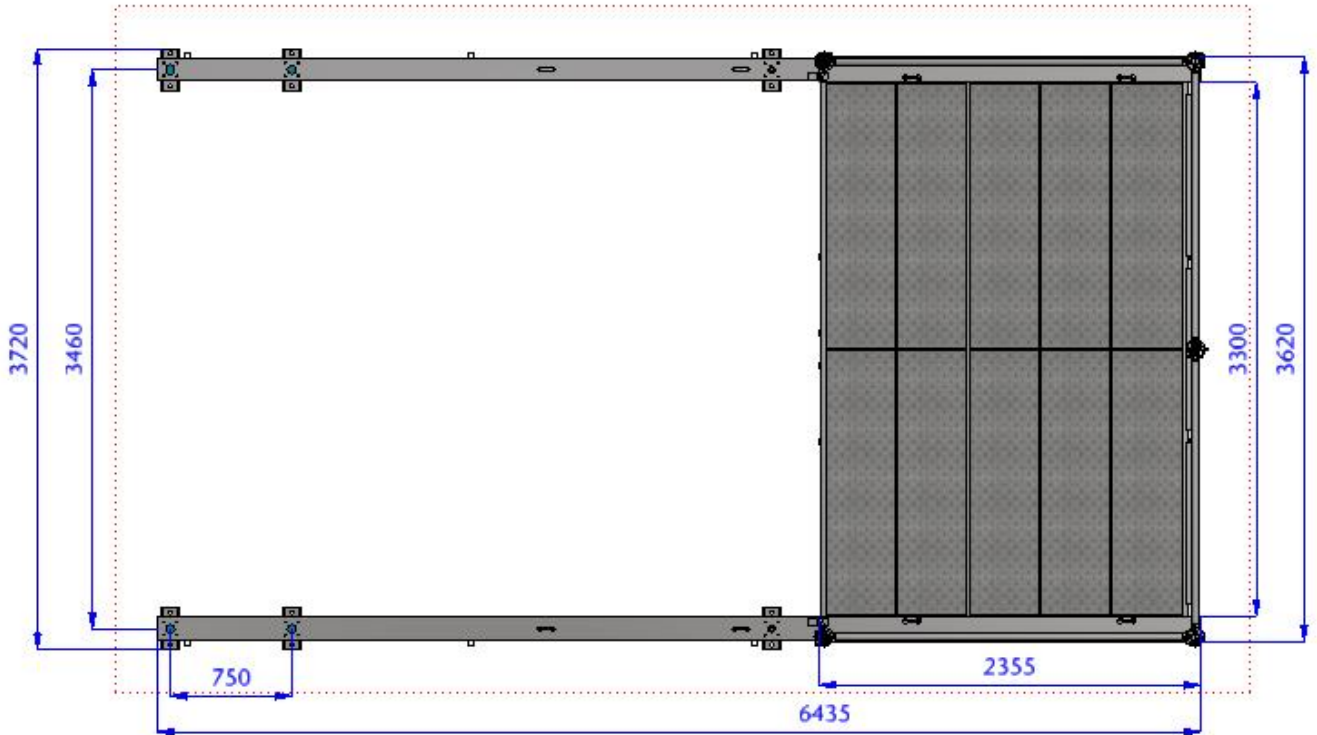


NOTICE D'UTILISATION
RECETTE À MATERIAUX CP FR
18 kN

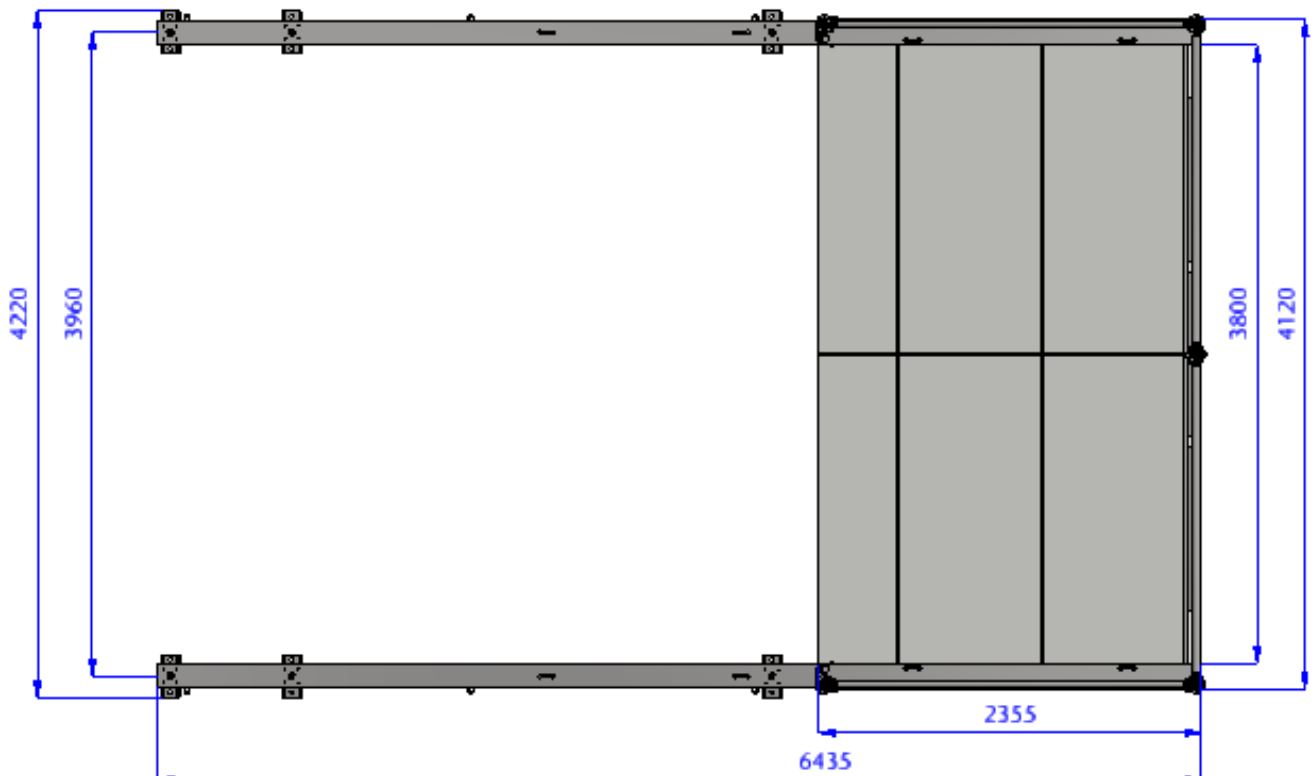
MI-01
Rev.: 1
Date:17-Janv.-24

1.3. DIMENSIONS ET REACTIONS SUR APPUIS

N° Série 230001 et 230002:



N° Série 230003 et ci-après

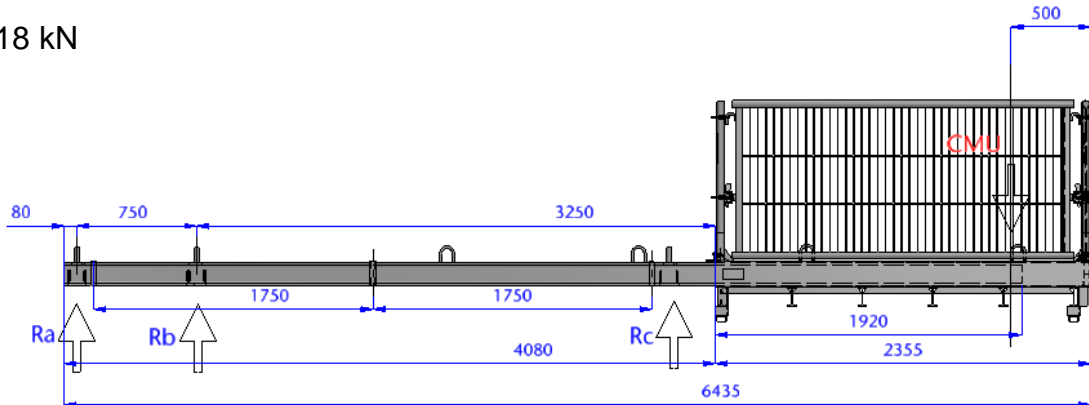




NOTICE D'UTILISATION
RECETTE À MATERIAUX CP FR
18 kN

MI-01
Rev.: 1
Date:17-Janv.-24

CMU = 18 kN



VUE DE CÔTÉ

REACTIONS:

N° Série 230001 et 230002:

5.1a CHARGE CENTRÉE:

Ra = 0,72 T
Rc = 2,68 T

5.2a.CHARGE SUR UN CÔTÉ:

Ra = 1,22 T
Rc = 4,27 T

N° Série 230003 et ci-après

5.1b CHARGE CENTRÉE:

Ra = 0,72 T
Rc = 2,68 T

5.2b.CHARGE SUR UN CÔTÉ:

Ra = 1,26 T
Rc = 4,33 T

2. INSTRUCTIONS DE MONTAGE

Les recettes à matériaux sont montées entre dalles du bâtiments en adoptant des étais télescopiques qui supportent un effort de compression, positionnés sur les six points de fixation disponibles sur les deux profils HEB.

Alternativement, elle peut être monté à travers des trous traversants faits dans le dalle où il prend en charge, et en utilisant des tiges et des écrous pour le fixer.



NOTICE D'UTILISATION
RECETTE À MATERIAUX CP FR
18 kN

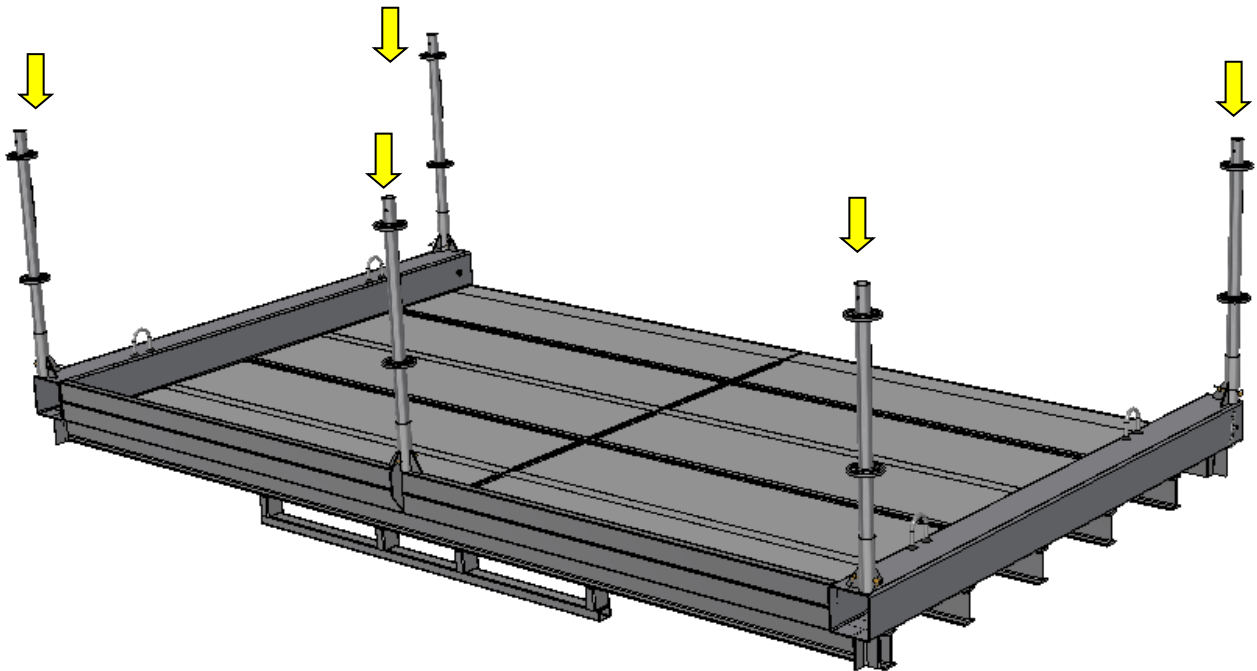
MI-01
Rev.: 1
Date:17-Janv.-24

2.1. NOTES DE SÉCURITÉ

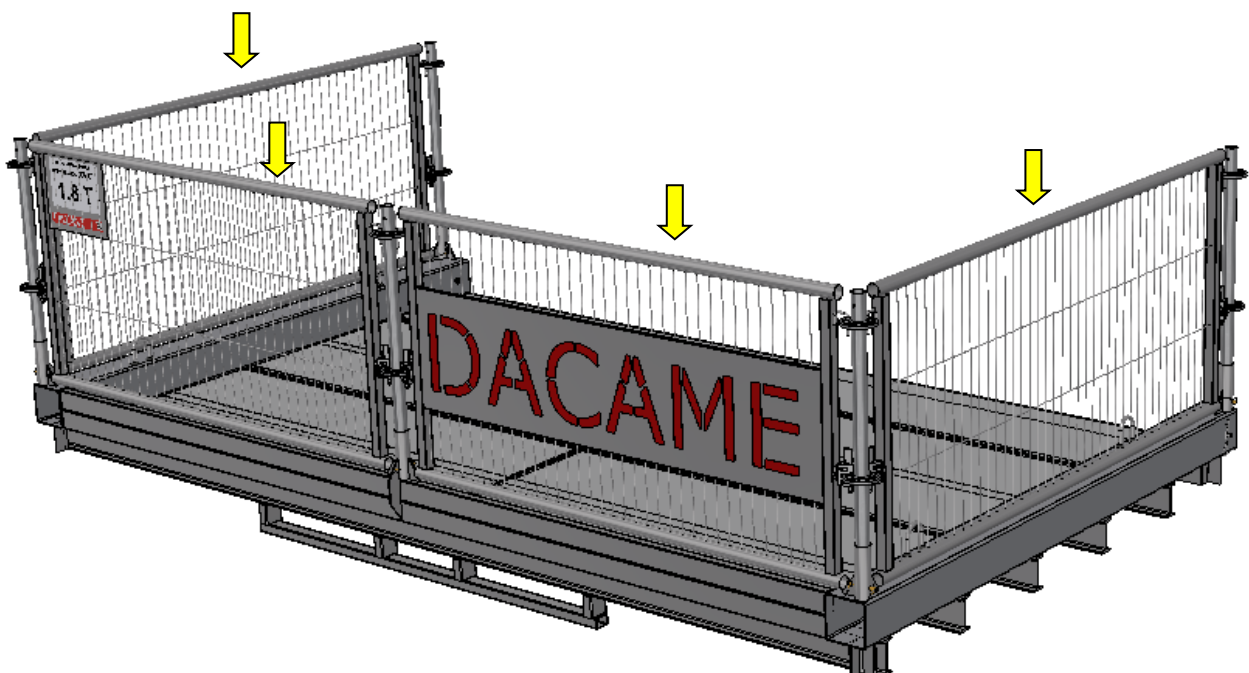
- Ne pas utiliser de systèmes improvisés pour fixer le recette à matériaux, tels que la mise de charges sur les profils, etc.
- Dans les cas où la hauteur entre les étages où la recette à matériaux doit être installée dépasse la longueur maximale des étais disponibles, un système d'échafaudage peut être monté pour exercer la même fonction. Il faut s'assurer que la structure utilisée est suffisamment rigide et capable de supporter les efforts créés par le recette à matériaux pendant son cycle de travail.
- On observera attentivement où les étais télescopiques seront installés, en veillant à ce que les dalles soient suffisamment forgés et compactés, et en évitant que les entretoises transmettent l'effort sur des voûtes ou d'autres solutions constructives qui ne sont pas capables de supporter les efforts qui proviennent de la recette à matériaux, dérivés du poids propre de celle-ci et des opérations de chargement et de déchargement.
- Les opérateurs doivent utiliser les EPI (équipements de protection individuelle) mis à leur disposition conformément aux informations et à la formation reçues et avec la formation éventuellement organisée, nous recommandons:
 - Casque de sécurité.
 - Des chaussures de sécurité.
 - Des vêtements de travail.
 - Gants pour risques mécaniques.
 - Harnais et boucle d'ancrage.

2.2. MONTAGE

- Monter les 5 montants sur les tubes d'embasse du périmètre extérieur de la plateforme. Sécuriser les montants avec des goupilles de sécurité:



- Monter les garde-corps latéraux et frontales sur les montants:

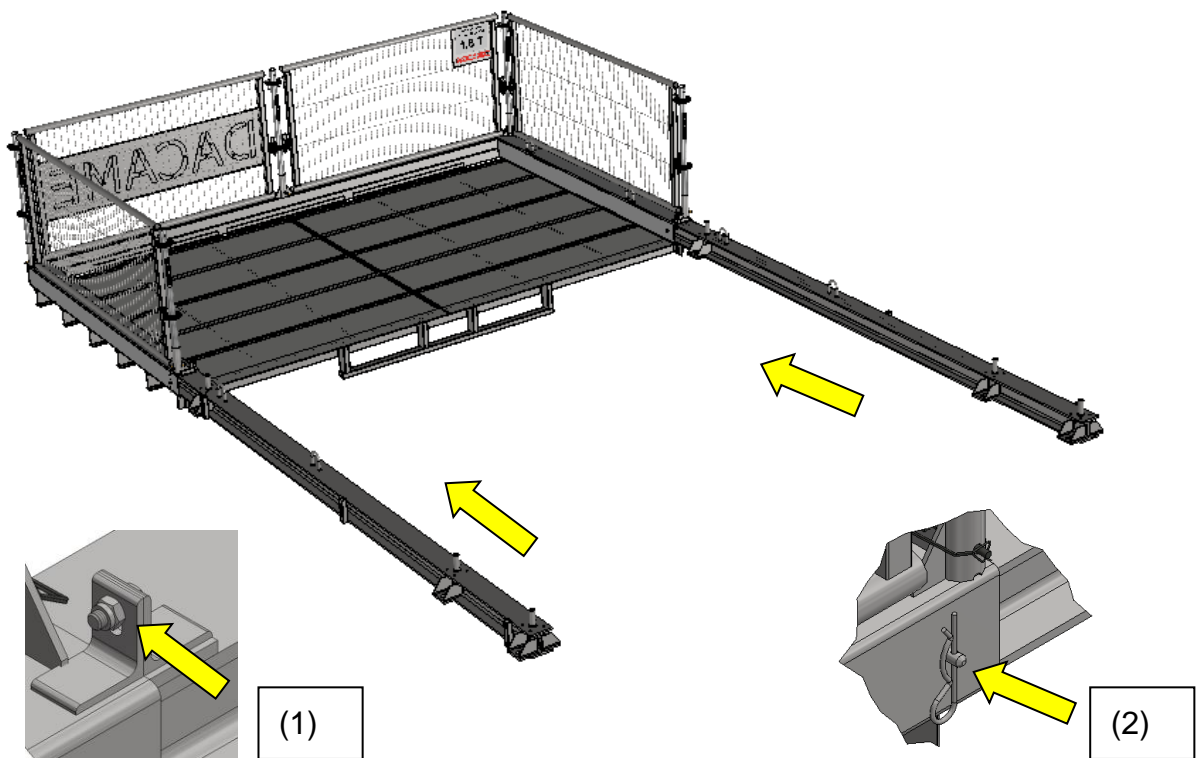




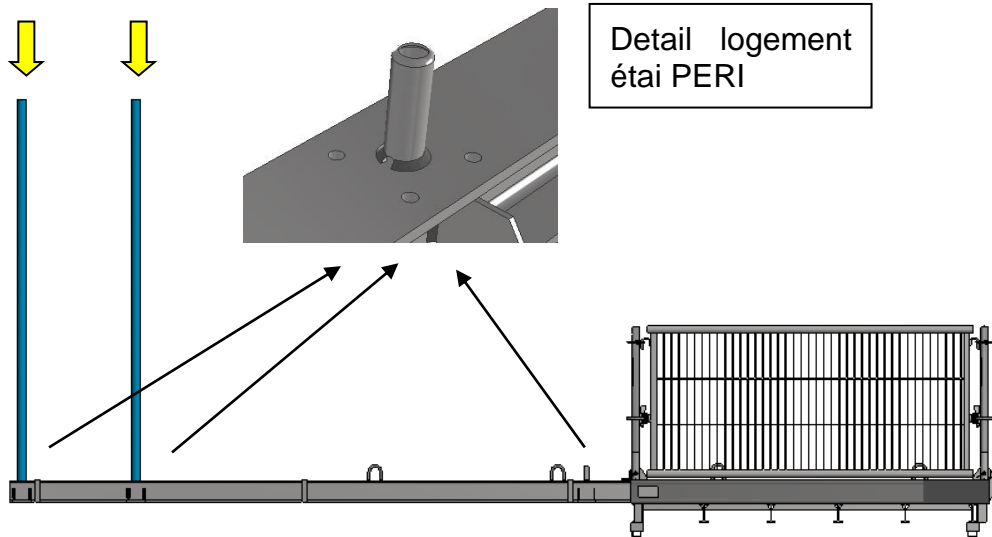
NOTICE D'UTILISATION
RECETTE À MATERIAUX CP FR
18 kN

MI-01
Rev.: 1
Date:17-Janv.-24

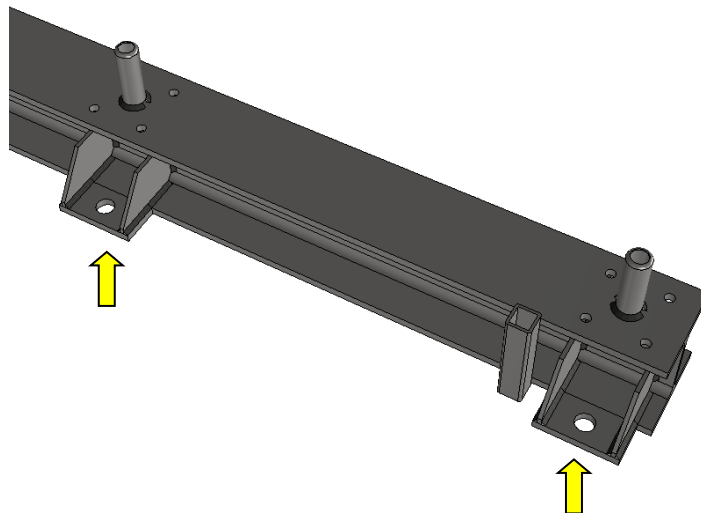
- Introduire les 2 profilés HEB dans les tubes carrés jusqu'à ce que le profil type L situé sur la face supérieure du profilé HEB se bloque contre le profil type L du tube carré du plate-forme. Sécuriser le profil HEB & et le plate-forme:
- avec deux ecrous et vis (n° serie 230001 et 230002) (1)
- avec le boulon et le broche type R (n° serie 230003 et ci-après) (2)



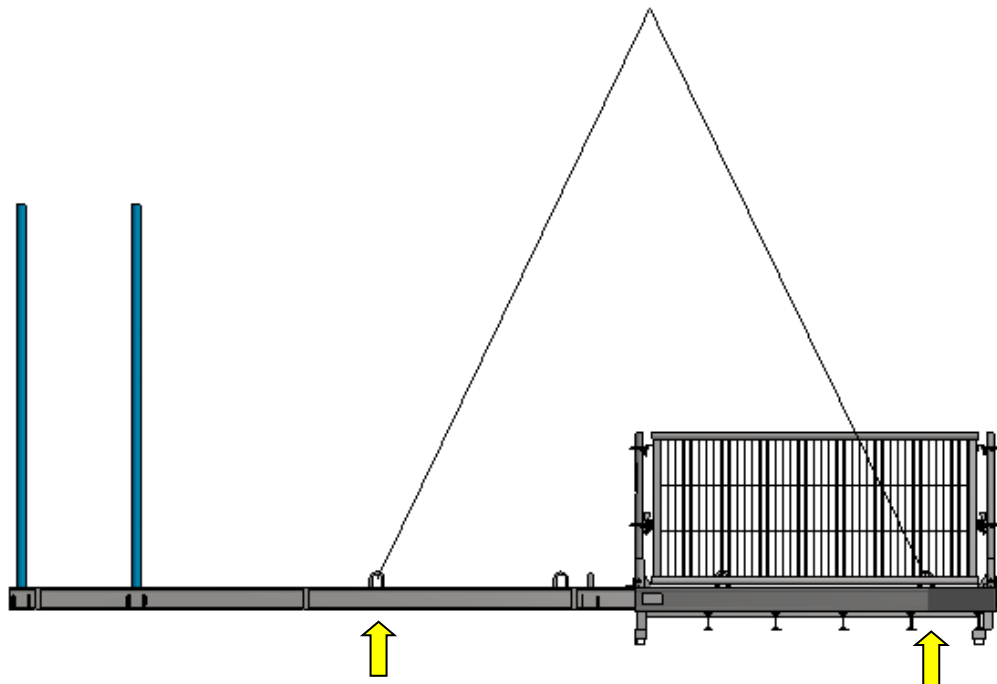
- Monter les étais et des cadres MRK 750 à la fin des profiles HEB:



- Alternativement, le recete peut être installée parmi de tiges filetées et écrous à travers des trous sur le dalle béton:



- La recette à matériaux doit être levée par un équipement de levage (grue) suffisamment capable, jusqu'à la hauteur où elle doit être installée. Pour ce faire, on utilisera une élingue à chaînes à 4 branches avec crochets de sécurité. Ces crochets doivent être utilisés sur les 4 amarrages situés des deux côtés de la recette à matériaux:



- Une fois que la plate-forme est à la même hauteur que la dalle sur lequel elle doit être située, les deux profils doivent être insérés sur la surface praticable du dalle. Cette surface sur laquelle reposent les profilés doit être plane, suffisamment compacte et nettoyée des débris et de tout autre corps qui pourrait rendre difficile le contreventement de la plate-forme.
- Une fois que la plate-forme est positionnée convenablement, et encore suspendue à l'équipement de levage, on procédera à sa fixation au sol en enlevant des étais télescopiques..
- Lorsque les 6 étais sont fixées, décrocher les chaînes de levage de la grue.
- Des étais doivent être perforés par la partie inférieure de leur base pour accueillir le centreur qui les empêche de se déplacer.



NOTICE D'UTILISATION RECETTE À MATERIAUX CP FR 18 kN

MI-01
Rev.: 1
Date:17-Janv.-24

3.INSTRUCTIONS D'UTILISATION



Les opérateurs doivent utiliser les EPI (équipements de protection individuelle) mis à leur disposition conformément aux informations et à la formation préventive reçues

INTERDICTIONS



- Se placer sous la plate-forme, même si elle est vide
- Utiliser l'équipement avant d'avoir éloigné de la zone de travail des personnes et/ou des animaux qui pourraient y être présents et en empêcher l'accès. À cette fin, il est nécessaire de clôturer la zone de travail et de prendre toute mesure jugée nécessaire pour rendre le travail plus sûr.
- Travailler avec des rafales de vent supérieures à 72 km/h.
- Avec de la glace et/ou de la neige à la surface de la plate-forme

IDENTIFICATION DES RISQUES LIÉS AU TRAVAIL

- chutes à différents niveaux.
- chutes au même niveau et/ou torsions
- coups et/ou pièges avec des matériaux, des moyens auxiliaires et des outils d'utilisation.
- coups dus à des chutes de charges.
- produits par des conditions météorologiques défavorables : vent, glace et/ou neige.
- La capacité maximale de la plate-forme est de 18 kN. uniformément répartis sur un mètre carré.
- L'approche par grue doit se faire à une vitesse lente et à déplacement vertical
- Les opérations de chargement et de déchargement sont effectuées en introduisant un transpalette depuis le sol.





NOTICE D'UTILISATION
RECETTE À MATERIAUX CP FR
18 kN

MI-01
Rev.: 1
Date:17-Janv.-24

4. INSTRUCTIONS D'ENTRETIEN

- Les opérations de régulation et/ou de maintenance doivent être effectuées par du personnel qualifié et qualifié.
- L'emploi de personnel productif ou occasionnel doit être absolument exclu.
- Vérifier fréquemment qu'il n'y a pas de déformation de la structure ni de fissures ou de ruptures dans les soudures.
- Si une garde-corps est déformée et/ou a subi un choc, l'utilisation de l'équipement doit être évitée et remplacée par une autre qui est neuve et en bon état.
- Les recettes à matériaux doivent être stockées dans un endroit hors de portée du personnel non qualifié.

5. DÉCLARATION DE CONFORMITÉ

José Daniel Celma Boix au nom de DACAME, S.L. avec CIF : B-43364082 avec adresse en c/ Dr. Salvador Pons, 30 12510 - San Rafael del Rio (Castellón) ESPAGNE

Déclare que: le suivant équipe de travail avec la désignation suivante est conforme à la norme UNE 180401:2010:

Désignation : RECETTE À MATERIAUX CP FR 18 kN (code : PA100100311)

Numéro de la norme espagnole : 180401

Classe: B

Poids: 1054 kg (largeur travail 3,3m) / 1163 kg (largeur travail 3,8m)

Il répond à toutes les exigences de la norme UNE 180401:2010, et est des mêmes caractéristiques que le modèle de configuration qui a été testé par le département technique de DACAME, S.L.

San Rafael del Río, 17 Janvier 2024



José Daniel Celma Boix
Directeur Generale